

# PK-XXX-105-400-A-B-C

Konvekciós

Méreték:

|           |             |
|-----------|-------------|
| Szélesség | 400 mm      |
| Magasság  | 105 mm      |
| Hossz     | 900-3000 mm |

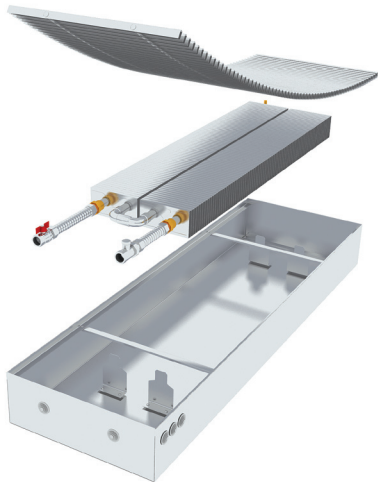
Hőleadás Q(W) amennyiben,  
 $t_{w1} / t_{w2} / t_A$ , ahol  $t_w$  a fűtővíz  
 hőmérséklete,  $t_A$  a levegő  
 hőmérséklete.

$\Delta t_{60} = 85/75/20^\circ\text{C}$

$\Delta t_{50} = 75/65/20^\circ\text{C}$

$\Delta t_{30} = 55/45/20^\circ\text{C}$

-amennyiben a víztömeg  
 áramlás 125kg/h.



|                 | tA=20°C | tA=20°C |
|-----------------|---------|---------|
|                 | L=900   | L=2000  |
| $\Delta t_{60}$ | 501     | 1114    |
| $\Delta t_{50}$ | 400     | 889     |
| $\Delta t_{30}$ | 240     | 534     |
|                 | L=1000  | L=2250  |
| $\Delta t_{60}$ | 557     | 1254    |
| $\Delta t_{50}$ | 444     | 1000    |
| $\Delta t_{30}$ | 267     | 600     |
|                 | L=1250  | L=2500  |
| $\Delta t_{60}$ | 697     | 1393    |
| $\Delta t_{50}$ | 556     | 1111    |
| $\Delta t_{30}$ | 334     | 667     |
|                 | L=1500  | L=2750  |
| $\Delta t_{60}$ | 836     | 1532    |
| $\Delta t_{50}$ | 667     | 1222    |
| $\Delta t_{30}$ | 400     | 734     |
|                 | L=1750  | L=3000  |
| $\Delta t_{60}$ | 975     | 1672    |
| $\Delta t_{50}$ | 778     | 1333    |
| $\Delta t_{30}$ | 467     | 800     |

