

PK-XXX-140-400-A-B-C

Konvekciós

Méretetek:

Szélesség 400 mm
 Magasság 140 mm
 Hossz 900-3000 mm

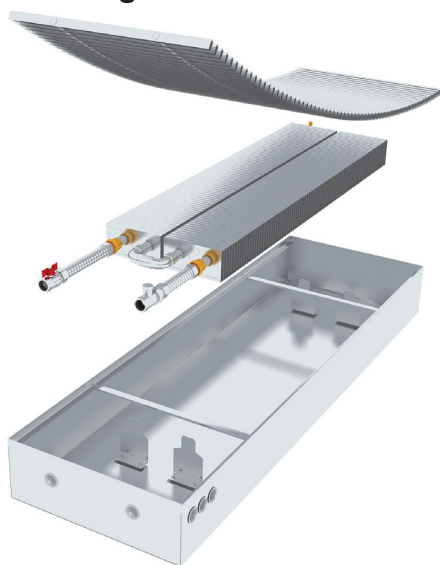
Hőleadás $Q(W)$ amennyiben, $t_{w1}/t_{w2}/t_A$, ahol t_w a fűtővíz hőmérséklete, t_A a levegő hőmérséklete.

$\Delta t_{60} = 85/75/20^\circ C$

$\Delta t_{50} = 75/65/20^\circ C$

$\Delta t_{30} = 55/45/20^\circ C$

-amennyiben a víztömeg áramlás 125kg/h.



	$t_A=20^\circ C$	$t_A=20^\circ C$
	L=900	L=2000
Δt_{60}	655	1455
Δt_{50}	510	1134
Δt_{30}	306	680
	L=1000	L=2250
Δt_{60}	728	1637
Δt_{50}	567	1276
Δt_{30}	340	765
	L=1250	L=2500
Δt_{60}	910	1819
Δt_{50}	709	1418
Δt_{30}	425	850
	L=1500	L=2750
Δt_{60}	1091	2001
Δt_{50}	851	1560
Δt_{30}	510	935
	L=1750	L=3000
Δt_{60}	1273	2183
Δt_{50}	993	1702
Δt_{30}	595	1020

